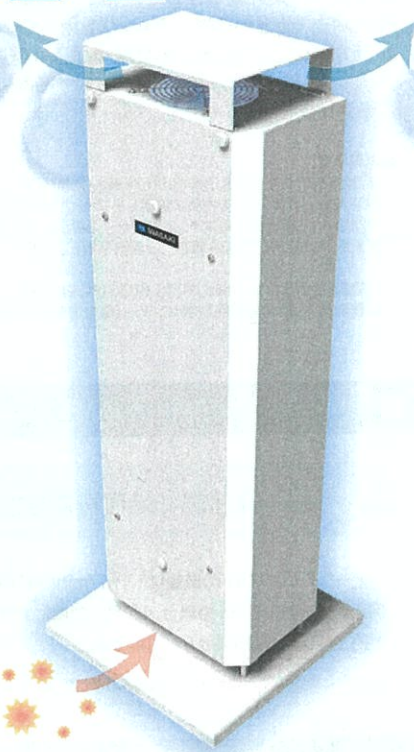


光の力で細菌・ウイルスを除去

空気循環式紫外線清浄機

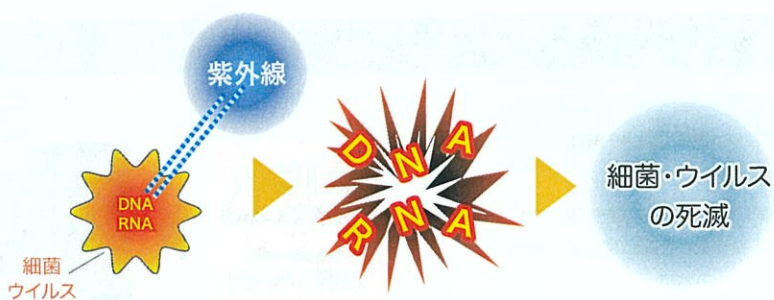
AIRLIA

エアリア コンパクト



強力な紫外線で、室内の空気を除菌します。

紫外線による除菌は、細胞を司るDNAやRNAに直接作用し不活化させる原理のため、細菌やウイルスが突然変異した場合においても効果が期待できる除菌手段です。



強力な除菌力

強力な紫外線で細菌(枯草菌芽胞)を99%除菌します。



安心・安全

紫外線が外に出ない構造のため人や、その他室内の品物に影響を与えません。また、紫外線除菌は薬品と異なり耐性菌をつくりません。



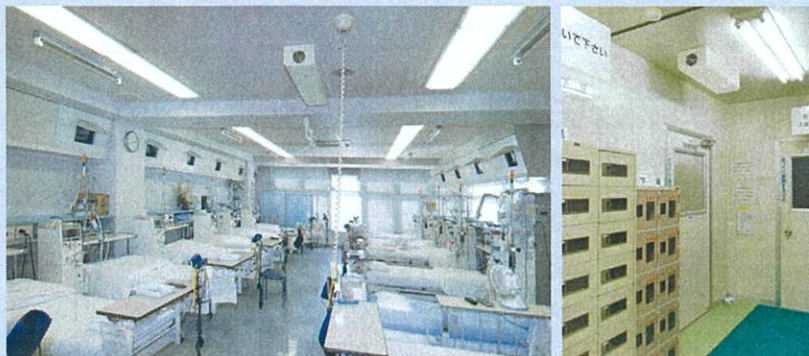
メンテナンスが簡単

フィルター除菌方式と異なりメンテナンスが簡単。連続使用で約1年近くランプ交換が不要。



用途例

- 病院・介護施設
病室・待合室・機械室・更衣室などの除菌
- 食品工場・レストラン
空間に浮遊するカビ類(胞子)、細菌類の発生防止
作業場・厨房殺菌、調理台・機械類への落下菌防止
- 学校
教室・給食・調理室の浮遊菌・落下菌防止
- 電子工場
クリーンルームなどの浮遊菌・落下菌防止
- その他
ホテル等の宿泊施設、学習塾、スポーツクラブ、事務所など



※エアリアは医療機器ではありません。

■紫外線による細菌やウイルスの不活化について

細菌やウイルスを不活化させるメカニズムは、細菌やウイルスが持つ遺伝子(DNAやRNA)の光の吸収スペクトルと、紫外線ランプが発するスペクトルが類似しているため細菌やウイルスに紫外線を照射すると、遺伝子(DNAやRNA)で光化学反応が起き、増殖機能を失い死滅します。(評価試験より)細菌やウイルスには様々な種類があり、種類により紫外線による殺菌効果の度合いは様々ではありますが、基本的にどの細菌やウイルスであっても基本構造は変わりませんので、紫外線による除菌のメカニズムを考えれば、紫外線はあらゆる細菌やウイルスを死滅させるのに当然効果が期待できます。

エアーリア シーリングを運転することによる浮遊菌をどの程度除去できるかの評価試験より、**90分で約1/10、180分では約1/100の除去性能がありました。**

■循環試験データ

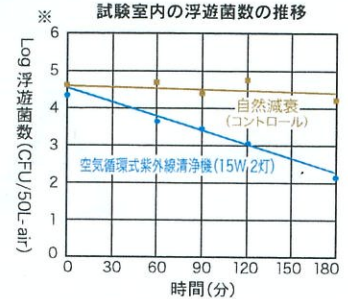
空気循環式紫外線清浄機を運転することにより浮遊菌をどの程度除去できるかを試験チャンバを用いて評価。

評価方法は、日本電機工業会規格 JEM1467「家庭用空気清浄機」の付属書 D「浮遊ウイルスに対する除去性能評価試験」を参考に実施。

●試験概要

室内容積25m³[床面(3.3m×3.5m)×高さ(2.2m)]チャンバーに空気循環式紫外線清浄機(15W 2灯)を中央に設置しネブライザで試験菌液を噴霧して攪拌ファンで浮遊させ、経過時間毎にインピッチャーで吸引し浮遊菌を捕集。捕集液又は希釈液をTSA培地との混釈平板とし、36±1℃で48時間培養。

試験菌: Bacillus subtilis ATCC 6633 (枯草菌芽胞)
試験依頼先: 北北里環境科学センター(報告書番号: 北生発 26_0309号)



一般財団法人 北里環境科学センター
(報告書番号: 北生発 26_0309号)

経過時間ごとの浮遊菌数(CFU/50 L-air)

試験条件	時間(分)					
	0	30	60	90	120	180
自然減衰(コントロール)	41,000	22,000	48,000	26,000	58,000	17,000
空気循環式紫外線清浄機(15W 2灯)	22,000	22,000	4,900	2,800	1,200	150

■空気循環式紫外線清浄機の設置容量目安

1台当たり1時間で処理可能な空間容積: 60m³ (天井高2.4mで約16畳)

エアーリア コンパクトの風量は1.1m³/min(約1m³/min)なので、1時間に約60m³の空気を処理します。例えば、天井高2.4mの場合、16畳の部屋にエアーリア コンパクトを1台稼働させると、菌数を1時間で約1/10に低減することが可能です。

※ただし、実際の使用環境では人の出入りなど風通しのある場合もありますので、台数設定の目安としてお考え下さい。

約16畳
(天井高2.4m)

60m³の空気
【菌数100個】

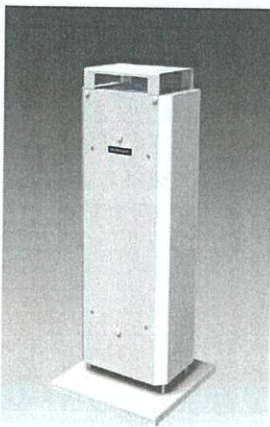
➔

エアーリアコンパクトを
1時間可動

60m³の空気
【菌数10個】

約1/10に低減

■仕様



空気循環式紫外線清浄機 エアーリア コンパクト
FZST15201GL15/16

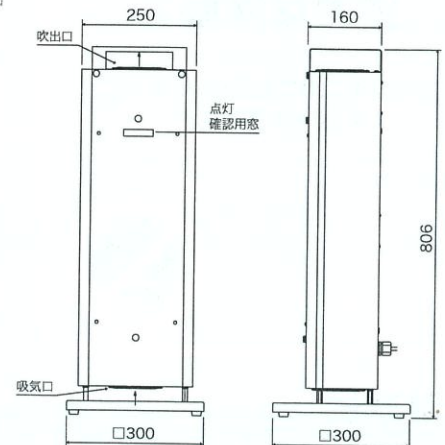
(100V 専用、50Hz/60Hz)

本体: 鋼板ホワイ
適合ランプ: GL15×2灯
消費電力: 53.1W(50Hz)/45.2W(60Hz)
質量: 11kg
風量(クロス): 1.1m³/min



オープン価格

寸法図



岩崎電気株式会社

本社: 〒103-0002 東京都中央区東日本橋 1-1-7 野村不動産東日本橋ビル
www.iwasaki.co.jp

※本チラシの記載内容は2020年5月現在のものです。
※エアーリアは医療機器ではありません。
※紫外線(除菌)ランプには微量ですが水銀を含んでいます。
ガラスの破損に注意し、自治体の回収ルールに従い正しく分別・排出してください。
※商品改良のため、仕様・外観は予告なしに変更することがありますのでご了承ください。
※「エアーリア」は岩崎電気株式会社の登録商標です。

ご用命は当店で